

ДОГОВОР № ГТЦ-6-56-80/18
на техническое обслуживание
газопровода и газового оборудования

г. Тюмень

«26» ноября 2018 г.

Акционерное общество «Газпром газораспределение Север», именуемое в дальнейшем по тексту настоящего Договора "ПРЕДПРИЯТИЕ", в лице Управляющей организации – ООО «Газпром межрегионгаз Север», действующего на основании Устава АО «Газпром газораспределение Север» и договора о передаче полномочий единоличного исполнительного органа от 23.06.2016 № ГМС-20-56-160/16 ГТС-20-56-426/16, от имени которого действует Хачатуров Борис Евгеньевич, с одной стороны, и

Общество с ограниченной ответственностью «Шестой квартал», именуемый в дальнейшем «ЗАКАЗЧИК», в лице Генерального директора Уразметова Ильяса Мансуровича, действующего на основании Устава, с другой стороны, заключили настоящий договор о нижеследующем:

1. Предмет договора

1.1. ПРЕДПРИЯТИЕ в соответствии с положениями Федерального Закона «О промышленной безопасности опасных производственных объектов» от 21.07.1997 № 116-ФЗ, «Правилами пользования газом в части обеспечения безопасности при использовании и содержании внутридомового и внутриквартирного газового оборудования при предоставлении коммунальной услуги по газоснабжению» (утверждены Правительством РФ, постановление от 14 мая 2013 года № 410), «Правилами безопасности систем газораспределения и газопотребления» (утверждены приказом Федеральной службы по экологическому, технологическому и атомному надзору от 15.11.2013 № 542) и другими действующими нормативными и регулирующими актами, принимает на себя обязательства по аварийному прикрытие и техническому обслуживанию по адресу:

– г. Тюмень, ул. Раушана Абдуллина, д. 9, ул. Николая Семенова, д. 19, ул. Николая Федорова, д. 30. Протяженность газопровода – Приложение №1.

1.2. Выполнение вышеуказанных работ ПРЕДПРИЯТИЕ производит собственными силами согласно графикам обслуживания в объемах, предусмотренных нормативными документами.

2. Обязанности сторон

2.1. Обязанности ЗАКАЗЧИКА.

2.1.1. ЗАКАЗЧИК обязан иметь обученного специалиста, ответственного за безопасную эксплуатацию газового оборудования. Ответственный за газовое хозяйство должен быть назначен приказом по предприятию ЗАКАЗЧИКА. ЗАКАЗЧИК обязан ставить ПРЕДПРИЯТИЕ в известность в случаях переназначения ответственного за газовое хозяйство.

2.1.2. ЗАКАЗЧИК обязан предоставить комплект исполнительно-технической документации на объект.

2.1.3. ЗАКАЗЧИК обязан обеспечить свободный доступ специалистов ПРЕДПРИЯТИЯ (по предъявлению соответствующего удостоверения) для осмотра, технического обслуживания газового оборудования, газовых сетей и сооружений, локализации и ликвидации возможных аварийных ситуаций в любое время суток.

2.1.4. Заказчик обязан в течение 7 дней с момента предъявления Исполнителем Акта рассмотреть, подписать и вернуть соответствующий документ, либо направить мотивированный отказ в приемке выполненных работ с указанием допущенных недостатков и сроков их устранения. В случае непредоставления подписанного акта или мотивированного письменного отказа в указанный срок услуги считаются оказанными, а Акт принятым ЗАКАЗЧИКОМ в редакции Исполнителя. Моментом получения Акта об оказании услуг, Стороны определили считать день получения ЗАКАЗЧИКОМ письменной корреспонденции (далее – корреспонденция) в отделении почтовой связи или от курьера Исполнителя, либо истечение 7 (семи) календарных дней с момента

направления корреспонденции по адресу, указанному в разделе «Адреса и реквизиты сторон» настоящего Договора. Корреспонденция также считается полученной, если ЗАКАЗЧИК в течение 7 (семи) календарных дней с момента направления ему корреспонденции не явился в отделение почтовой связи за получением корреспонденции, либо не уведомил Исполнителя об изменении адреса.

2.1.5. ЗАКАЗЧИК обязан немедленно сообщать по телефону **04** в аварийную службу ПРЕДПРИЯТИЯ обо всех неисправностях, угрожающих безопасности эксплуатации газового оборудования.

2.1.6. ЗАКАЗЧИК обязан своевременно и на условиях настоящего Договора оплачивать работу (услуги) ПРЕДПРИЯТИЯ.

2.1.7. ЗАКАЗЧИК, в соответствии с «Правилами охраны газораспределительных сетей» (утверждены постановлением Правительства РФ 20.11.2000 № 878), обязан обеспечить охранную зону газопровода.

2.1.8. Выполнить межевание границ охранных зон газопроводов с наложением ограничений (обременения) на пользование в соответствии с требованием «Правила охраны газораспределительных сетей».

2.1.9. ЗАКАЗЧИК обязан производить своевременную покраску наружных газопроводов.

2.1.10. Специалисты ЗАКАЗЧИКА не имеют права самостоятельно производить газоопасные работы на обслуживаемом ПРЕДПРИЯТИЕМ объекте.

2.1.11. ЗАКАЗЧИК обязан вести эксплуатационно-техническую документацию в виде журнала технического обслуживания и ремонта инженерных коммуникаций формы 42Э, в доступном, для работников ПРЕДПРИЯТИЯ, месте.

2.2. Обязанности ПРЕДПРИЯТИЯ.

2.2.1. ПРЕДПРИЯТИЕ выполняет техническое обслуживание подводящих газопроводов и сооружений на них в объемах, указанных в прилагаемой калькуляции, которая является неотъемлемой частью настоящего Договора, ПРЕДПРИЯТИЕ допускает к работе на опасном производственном объекте лиц, удовлетворяющих соответствующим квалификационным требованиям и не имеющим медицинских противопоказаний к указанной работе.

2.2.2. ПРЕДПРИЯТИЕ ведет эксплуатационную документацию в виде карточки технического обслуживания с ежемесячным предоставлением ЗАКАЗЧИКУ актов выполненных работ.

2.2.3. ПРЕДПРИЯТИЕ в любое время суток обеспечивает выезд аварийной бригады в течение 5 минут после поступления заявки (сигнала) в аварийно-диспетчерскую службу ПРЕДПРИЯТИЯ для локализации и ликвидации аварийных ситуаций, в том числе в результате повреждений обслуживаемых объектов газового хозяйства ЗАКАЗЧИКА по вине третьих лиц. Затраты ПРЕДПРИЯТИЯ на локализацию и ликвидацию аварии, аварийно-восстановительный ремонт, возникшие в том числе в результате действий третьих лиц, не включены в стоимость договора и компенсируются ПРЕДПРИЯТИЮ ЗАКАЗЧИКОМ на основании выставленного счета. При повреждении принадлежащих ЗАКАЗЧИКУ объектов газового хозяйства в результате указанных действий третьих лиц, ЗАКАЗЧИК самостоятельно взыскивает ущерб, возникший в результате указанных действий с третьих лиц.

2.2.4. ПРЕДПРИЯТИЕ может осуществлять замену пришедших в негодность газопроводов, узлов, деталей газового оборудования и аппаратуры, устранение гидратных закупорок и капитальный ремонт газопроводов, проведение обследования подземных газопроводов приборным методом за счет ЗАКАЗЧИКА по счетам ПРЕДПРИЯТИЯ на основе отдельных калькуляций или отдельного Договора.

2.2.5. ПРЕДПРИЯТИЕ осуществляет подачу и прекращение подачи газа к сезонно работающему оборудованию, отключение недействующих газопроводов и газового оборудования. При сезонных отключениях внутреннего газового оборудования ЗАКАЗЧИКА, ПРЕДПРИЯТИЕ выполняет техническое обслуживание подводящих газопроводов и, находящегося на нем, газового оборудования.

ПРИМЕЧАНИЕ: выполнение работ по техническому обслуживанию ПРЕДПРИЯТИЕ производит в рабочие дни с 8 до 17 часов, аварийное прикрытие осуществляет круглосуточно.

3. Цена договора и порядок расчетов

3.1. Стоимость работ по техническому обслуживанию согласована сторонами в «Калькуляции работ по техническому обслуживанию газопроводов и газового оборудования» (Приложение №1) и составляет в месяц 57 490,52 руб. (пятьдесят семь тысяч четыреста девяносто рублей 52 копейки), в том числе НДС -18% на сумму 8 769,74 руб. Годовая стоимость работ по техническому обслуживанию газопроводов и газового оборудования составляет 689 886,30 руб. (шестьсот восемьдесят девять тысяч восемьсот восемьдесят шесть рублей 30 копеек), в том числе НДС - 18% на сумму 105 236,89 руб.

3.2 Оплата работ ЗАКАЗЧИКОМ производится ежемесячно (ежеквартально) в срок до 10 числа месяца, следующего за отчетным периодом, на основании Актов выполненных работ по техническому обслуживанию, в адрес Агента ПРЕДПРИЯТИЯ ООО «Газпром межрегионгаз Север» по следующим реквизитам:

Получатель: Общество с ограниченной ответственностью «Газпром межрегионгаз Север»

Банк: Центральный филиал АБ «Россия» г. Москва

ИНН/КПП 7838042298/783801001

р/счет 40702810600010005109

БИК 044525220

Услуги считаются оплаченными по дате поступления денежных средств на расчетный счет агента.

4. Ответственность сторон

4.1. В случае нарушения сроков оплаты, указанных в п.3.2. настоящего Договора, ЗАКАЗЧИК на основании выставленной претензии оплачивает ПРЕДПРИЯТИЮ пени в размере 0,2% от суммы договора за каждый день просрочки платежа, при этом датой получения ПРЕДПРИЯТИЕМ дохода в виде пени является дата поступления денежных средств на расчетный счет ПРЕДПРИЯТИЯ в результате добровольного признания претензии или принудительного исполнения судебного акта.

4.2. Ответственность ПРЕДПРИЯТИЯ за убытки, причиненные по его вине, наступает в соответствии с действующим законодательством РФ.

4.3. В случаях неоднократных нарушений ЗАКАЗЧИКОМ сроков, предусмотренных п.п. 2.1.4, 3.2. настоящего Договора, ПРЕДПРИЯТИЕ вправе расторгнуть договор в одностороннем порядке. В этом случае договор считается расторгнутым с даты получения ЗАКАЗЧИКОМ уведомления или иной даты указанной в уведомлении.

5. Заключительные положения

5.1. Настоящий Договор составлен в двух экземплярах на русском языке. При этом каждый экземпляр имеет одинаковую юридическую силу. После подписания по одному экземпляру настоящего Договора передается сторонам.

5.2. К настоящему Договору прилагается калькуляция (приложение № 1) и акт разграничения зон ответственности за обслуживание систем газоснабжения ЗАКАЗЧИКА (приложение № 2), который подписывается обеими сторонами.

5.3. Настоящий Договор вступает в законную силу с «___» _____ 201__ года и действует в течение одного года. Договор считается пролонгированным на тех же условиях на каждый последующий год, если не позднее, чем за 10 дней, до истечения срока действия настоящего Договора ни одна из сторон не заявит об изменении или о прекращении Договора. Это правило применяется и к последующим периодам пролонгации.

5.4. Все споры, разногласия или требования, возникающие из настоящего Договора или в связи с ним, в том числе касающиеся его изменения, нарушения, исполнения, прекращения, недействительности или незаключенности подлежат рассмотрению в судебном порядке.

5.5. Стороны обязаны уведомить друг друга об изменении собственника (иного законного владельца) Объекта, платежных реквизитов, места нахождения, почтового адреса, телефонов и т.д. не позднее 10 дней с даты таких изменений.

ЗАКАЗЧИК считается извещенным надлежащим образом при размещении Исполнителем информации об изменениях на своем официальном сайте.

6. Юридические адреса, реквизиты и подписи сторон

ПРЕДПРИЯТИЕ

АО «Газпром газораспределение Север»
адрес: 625013, г. Тюмень,
ул. Энергетиков, 163.
ИНН 7203058440, КПП 720350001
р/с 40702810000010004690
к/с 30101810145250000220
Центральный филиал АБ «Россия»
г. Москва
БИК 044525220
№ тел. 286-086

ЗАКАЗЧИК

Общество с ограниченной ответственностью
«Шестой квартал»
625000, г. Тюмень, ул. Герцена, д. 64, оф. 316
ИНН 7203454130, КПП 720301001
р/с 40702810267100012632
к/с 30101810800000000651
Западно-Сибирский банк ПАО «Сбербанк»
г. Тюмень
БИК 047102651
№ тел. 8 (3452) 68-18-57

М.П.



И.М. Уразметов



КАЛЬКУЛЯЦИЯ
работ по техническому обслуживанию газопроводов и газового оборудования
ООО "Шестой квартал"

газоснабжение многоквартирных жилых домов по адресу: г. Тюмень, ул. Раушана Абдуллина, д.9, ул. Николая Семенова, д. 19, ул. Николая Федорова, д. 30

№ п/п	Обосн.	Наименование работ	Ед.изм.	Кол-во	Обсл. в год	исп.№		б/н
						Цена за единицу	Сумма	
		РАЗДЕЛ 1. Наружные газопроводы, арматура и сооружения						
1	5,1,2	Обход и осмотр трассы надземного уличного газопровода (газопровод Ст)	км	0,171	4	465,00		318,25
2	5,1,1	Обход и осмотр трассы подземного уличного газопровода (газопровод РЕ)	км		4	345,00		0,00
3	5,1,1	Обход и осмотр трассы подземного уличного газопровода (г/д стальной низкого давл)	км		12	345,00		0,00
4	5,1,1	Обход и осмотр трассы подземного уличного газопровода (г/д стальной ср. и выс. давл)	км		24	345,00		0,00
5	5,1,4	Осмотр технического состояния и проверка на загазованность (г/д надземный Ст., г/д РЕ)	ввод	0,171	4	21,00		14,36
6	5,1,4	Осмотр технического состояния и проверка на загазованность (г/д подз Ст низкого давл)	ввод		12	21,00		0,00
7	5,1,4	Осмотр технического состояния и проверка на загазованность (г/д подз Ст. ср и выс давл)	ввод		24	21,00		0,00
8	5,2,4	Обследование подземных газопроводов приборным методом на герметичность и на целостность изоляционного покрытия	км		1/в5л	5070,00		0,00
9	9,1,26	Техническое обслуживание (ревизия) кранов на наружных газопроводах при диаметре до 40 мм	кран		4	299,00		0,00
10	9,1,26	Техническое обслуживание (ревизия) кранов на наружных газопроводах при диаметре св. 50 мм	кран	9	4	342,00		12312,00
11	9,1,32	Технический осмотр кранов в котельной, на наружных газопроводах при диаметре до 40 мм	кран		4	128,00		0,00
12	5,1,29	Техническое обслуживание задвижки диаметром до 50 мм	задв.		4	405,00		0,00
13	5,1,29	Техническое обслуживание задвижки диаметром 51 - 100 мм	задв.		4	506,00		0,00
14	5,1,7	Проверка на загазованность контрольной трубки (г/д полиэтиленовый)	контр.т		4	40,00		0,00
15	5,1,7	Проверка на загазованность контрольной трубки (г/д стальной низкого давления)	контр.т		12	40,00		0,00
16	5,1,7	Проверка на загазованность контрольной трубки (г/д стальной ср. и выс. давл)	контр.т		24	40,00		0,00
17	7,1,7	Осмотр технического состояния ГРП (при пропускной способности до 50м3/ч)	шт.		10	420,00		0,00
18	7,1,8	Осмотр технического состояния ГРП (при пропускной способности более 50м3/ч)	шт.		22	774,00		0,00
19	7,1,9	Осмотр технического состояния ШРП (при пропускной способности до 50м3/ч)	шт.		10	250,00		0,00
20	7,1,10	Осмотр технического состояния ШРП (при пропускной способности более 50м3/ч)	шт.	3	22	387,00		25542,00
21	7,2,31	Техническое обслуживание ГРП (при пропускной способности до 50м3/ч)	шт.		1	2728,00		0,00
22	7,2,32	Техническое обслуживание ГРП (при пропускной способности более 50м3/ч)	шт.		1	5099,00		0,00
23	7,2,35	Техническое обслуживание оборудования ШРП (при пропускной способности до 50м3/ч)	шт.		1	2076,00		0,00
24	7,2,36	Техническое обслуживание оборудования ШРП (при пропускной способности более 50м3/ч)	шт.	3	1	4036,00		12108,00
25	7,2,33	Текущий ремонт оборудования ГРП (при пропускной способности до 50м3/ч)	шт.		1	8578,00		0,00
26	7,2,34	Текущий ремонт оборудования ГРП (при пропускной способности более 50м3/ч)	шт.		1	16698,00		0,00
27	7,2,37	Текущий ремонт оборудования ШРП (при пропускной способности до 50м3/ч)	шт.		1	8986,00		0,00
28	7,2,38	Текущий ремонт оборудования ШРП (при пропускной способности более 50м3/ч)	шт.	3	1	11773,00		35319,00
29	5,1,13	Оформление результатов обхода трассы газопровода	рапорт		24	124,00		0,00
		ВСЕГО по разделу 1						85613,61
		РАЗДЕЛ 2: Внутренние газопроводы и газовое оборудование/ КИПиА						
1	9,1,14	Технический осмотр внутреннего газопровода	км		2	739,00		0,00
2	9,1,26	Техническое обслуживание (ревизия) крана внутри котельной диаметр до 40 мм	кран		2	299,00		0,00
3	9,1,26	Техническое обслуживание (ревизия) крана внутри котельной диаметр свыше 50 мм	кран		2	342,00		0,00
4	9,1,27	Техническое обслуживание (ревизия) задвижки	задв.		2	338,00		0,00
5	9,1,18	Техническое обслуживание ГИИ	горел.		2	178,00		0,00
6	10,1,3	Техническое обслуживание плиты четырехгорелочной	плита		2	382,00		0,00
7	10,1,11	Техническое обслуживание водонагревателя	прибор		2	530,00		0,00
8	9,1,15	Техническое обслуживание котла малой мощности (до 100 кВт)	котел		2	1704,00		0,00
9	9,1,17	Техническое обслуживание котла средней мощности (свыше 100 кВт)	котел		2	2809,00		0,00
10	9,1,23	Техническое обслуживание газового оборудования АВМ, зерносушилок, АБЗ	агрегат		1	2055,00		0,00
11	9,1,28	Техническое обслуживание газового счетчика типа РГ - 40	счетч		2	1802,00		0,00
12	9,1,31	Техническое обслуживание сигнализатора загазованности	сигнал.		2	615,00		0,00
13	7,2,26	Очистка газового фильтра типа ФВ диаметром 50 мм	фильтр		2	589,00		0,00
		ВСЕГО по разделу 2						0,00
		РАЗДЕЛ 3: Электрохимическая защита газопроводов от коррозии						
1	6,2,15	Измерение сопротивления растеканию тока заземляющих устройств или анодного заземления	пун.изм.	3	1	482,00		1446,00
2	6,2,26	Проверка исправности изолирующего фланцевого (муфтового) соединения на вводах газопровода с выдачей заключения	флан.	6	1	474,00		2844,00
		ВСЕГО по разделу 3						4290,00
		РАЗДЕЛ 4: Транспортные расходы						

1	Калькул	Транспортные расходы	час	12	550,85	6610,20
		ВСЕГО по разделам 1, 2, 3, 4				96513,81
		НДС 18%				17372,49
		ИТОГО				113 886,30

СОГЛАСОВАНО:

Директор Центрального треста

 /О.В. Сапронов/

Проверил:

/В.В. Рудонайтис/

Составил:

/Н.Е. Сунцова/



г. Тюмень

**АКТ
разграничения ответственности по зонам обслуживания
системы газоснабжения.**


АО «Газпром газораспределение Север», в лице директора Центрального треста Сапронова Олега Васильевича и ООО «Шестой квартал» составили настоящий акт по разграничению зон ответственности за обслуживание системы газоснабжения котельных многоквартирных жилых домов ЗАКАЗЧИКА, расположенных по адресу: г. Тюмень, ул. Раушана Абдуллина, д. 9, ул. Николая Семенова, д. 19, ул. Николая Федорова, д. 30.

Границы раздела зон ответственности устанавливаются от КШ50 на выходе газопровода из земли до ввода в котельные жилых домов ГП-1, ГП-2, ГП-3.

АО «Газпром газораспределение Север» осуществляет техническое обслуживание и аварийное прикрытие подводящего газопровода от КШ50 на выходе газопровода из земли до ввода в котельные жилых домов ГП-1, ГП-2, ГП-3 ЗАКАЗЧИКА.

[Зона обслуживания
АО «Газпром газораспределение Север»]

Директор Центрального треста
АО «Газпром газораспределение
Север»
Тюменский
филиал
Центральный
трест
М.П.



О.В. Сапронов

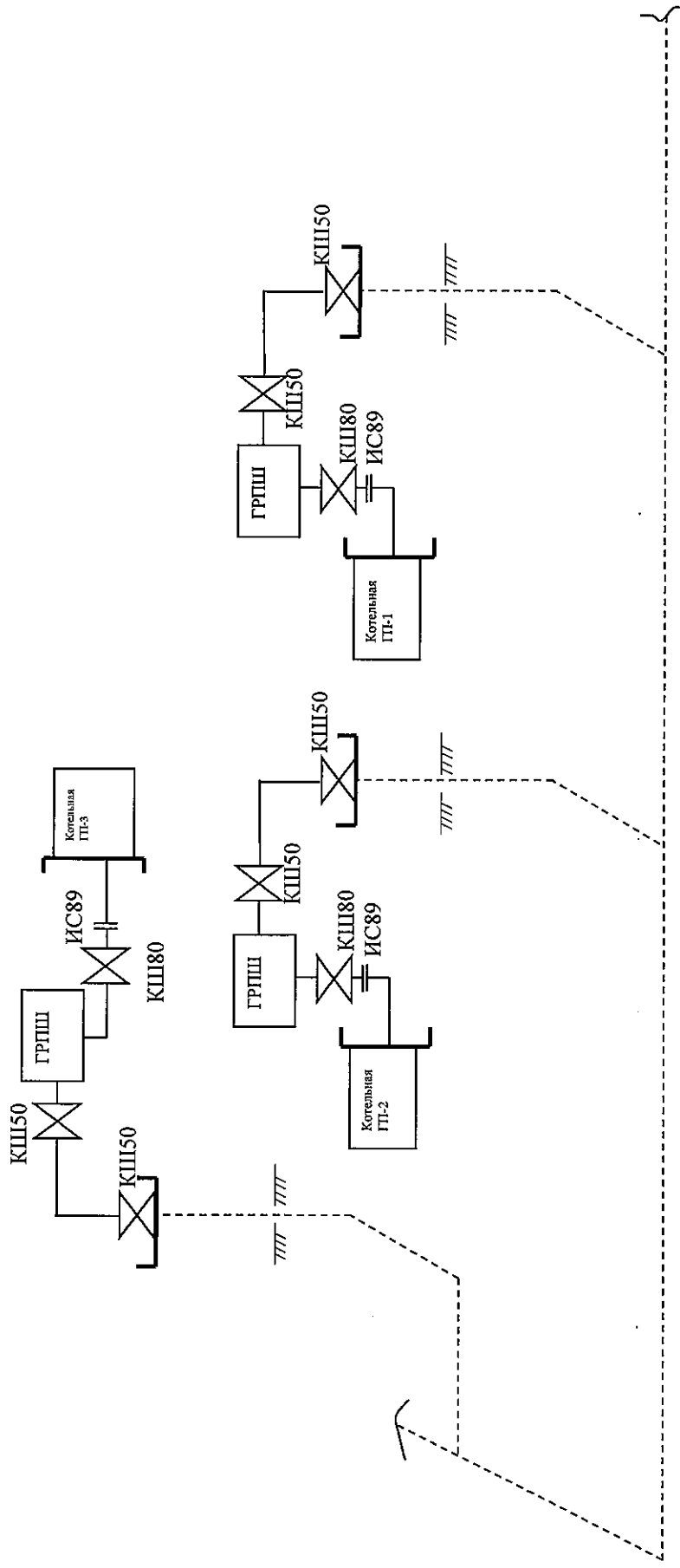
Генеральный директор
ООО «Шестой квартал»

М.П.
«Шестой
квартал»
ИНН 7203454130



И.М. Уразметов

Газоснабжение многоквартирных жилых домов ГП-1, ГП-2, ГПЗ по адресу: г. Тюмень, ул. Раушана Абдуллина, 9, ул. Николая Семенова, 19, ул. Николая Федорова, 30.

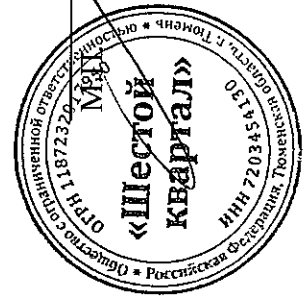


[Зона обслуживания АО «ГТС»]

АО «Газпром Тюмень»
Центральное управление
Инженерно-техническое
подразделение
Л.С. Сафронов
М.П. [Stamp]

Директор Центрального треста
АО «Газпром газораспределение
Свердловская область»
И.М. Уразметов

Генеральный директор
ООО «Шестой квартал»



И.М. Уразметов

График, стоимость технического обслуживания котельной

№	Определение	Согласованное условие
1.	Объект (место нахождения)	ООО «Шестой квартал» г. Тюмень, ул. Николая Семенова, д. 19; г. Тюмень, ул. Николая Федорова, д. 30; г. Тюмень, ул. Раушана Абдуллина, д. 9.
2.	Контактное лицо Заказчика на Объекте (Ф.И.О., телефон)	Тимофеев Игорь Олегович 8-909-737-40-64
3.	Контактное лицо Исполнителя (телефон)	289-294 (8:00-17:00); 04(с 17:00-8:00, выходные и праздничные дни)
4.	Периодичность технического обслуживания – (Ежемесячно)	
	Наименование оборудования	срок
4.1.	Согласно Приложению (№ 1) Спецификация	По договоренности
5.	График осуществления осмотра, технического обслуживания и текущего ремонта	График по договоренности (конкретная дата определяется по согласованию с заказчиком) 1 раз в месяц
6.	График работы Исполнителя по отдельным заявкам Заказчика при возникновении нештатных ситуаций	Круглосуточно при возникновении критической нештатной ситуации, выезд специалиста для устранения причины осуществляется в течение двух часов.
7.	Стоимость технического обслуживания 3 котельных, руб/месяц (в т.ч. НДС 18%)	1) 16 000 руб./месяц 2) 16 000 руб./месяц 3) 16 000 руб./месяц
8.	Стоимость одного нормо-часа работ по отдельным заявкам Заказчика при отсутствии гарантийных обязательств, руб. (в т.ч. НДС 18%)	830,62
9.	Гарантийный срок на результат ремонтных работ	45 дней
10.	Гарантийный срок на поставленные Исполнителем комплектующие части, Оборудование	Согласно гарантии завода изготовителя

От Исполнителя:



От Заказчика:



СОГЛАСОВАНО:

Начальник отдела КИПиА _____ Демидов Д.С.

Составил: Ведущий специалист отдела КИПиА _____

Ладыгина П.Г.

Перечень оборудования, наименование работ при техническом обслуживании.

№ п/п	<u>Наименование оборудования</u>	<u>Количество, шт.</u>	<u>Местонахождение оборудования</u>
Перечень оборудования газовой котельной г. Тюмень, ул. Николая Семенова, д. 19			
1	Газопровод (м)	35	газовая котельная
2	Газовый котел ICI REX 50	2	газовая котельная
3	Газовая горелка SIP UNIGAS P61	2	газовая котельная
4	Шкаф автоматики управления и регулирующее оборудование	1	газовая котельная
5	Газовый клапан ВНЗН	1	газовая котельная
6	Насос циркуляционный WILO IPL40	2	газовая котельная
7	Насос циркуляционный WILO MHI 205	2	газовая котельная
8	Насос рециркуляции WILO TOP504	2	газовая котельная
9	Сигнализатор загазованности СТГ-1	1	газовая котельная
10	Фильтр газа ФНЗ-1	1	газовая котельная
11	Запорная арматура	12	газовая котельная
12	Расширительный бак	2	газовая котельная
13	Насосная станция WILO WL 203EM	2	газовая котельная
14	Система водоподготовки	1	газовая котельная
15	Узел учета газа	1	газовая котельная
16	Узел учета тепла	1	газовая котельная
Перечень оборудования газовой котельной г. Тюмень, ул. Николая Федорова, д. 30			
1	Газопровод (м)	35	газовая котельная
2	Газовый котел ICI REX 50	2	газовая котельная
3	Газовая горелка SIP UNIGAS P61	2	газовая котельная
4	Шкаф автоматики управления и регулирующее оборудование	1	газовая котельная
5	Газовый клапан ВНЗН	1	газовая котельная
6	Насос циркуляционный WILO IPL40	2	газовая котельная
7	Насос циркуляционный WILO MHI 205	2	газовая котельная
8	Насос рециркуляции WILO TOP504	2	газовая котельная
9	Сигнализатор загазованности СТГ-1	1	газовая котельная
10	Фильтр газа ФНЗ-1	1	газовая котельная
11	Запорная арматура	12	газовая котельная
12	Расширительный бак	2	газовая котельная
13	Насосная станция WILO WL 203EM	2	газовая котельная
14	Система водоподготовки	1	газовая котельная
15	Узел учета газа	1	газовая котельная
16	Узел учета тепла	1	газовая котельная
Перечень оборудования газовой котельной г. Тюмень, ул. Раушана Абдуллина, д. 9			
1	Газопровод (м)	35	газовая котельная
2	Газовый котел ICI REX 40	2	газовая котельная
3	Газовая горелка SIP UNIGAS NG 550	2	газовая котельная
4	Шкаф автоматики управления и регулирующее оборудование	1	газовая котельная
5	Газовый клапан ВНЗН	1	газовая котельная
6	Насос циркуляционный WILO IPL40	2	газовая котельная
7	Насос циркуляционный WILO MHI 205	2	газовая котельная
8	Насос рециркуляции WILO TOP504	2	газовая котельная
9	Сигнализатор загазованности СТГ-1	1	газовая котельная
10	Фильтр газа ФНЗ-1	1	газовая котельная
11	Запорная арматура	12	газовая котельная
12	Расширительный бак	2	газовая котельная

13	Насосная станция WILO WL 203EM	2	газовая котельная
14	Система водоподготовки	1	газовая котельная
15	Узел учета газа	1	газовая котельная
16	Узел учета тепла	1	газовая котельная

Контроль технического состояния работы котельного оборудования по каналам GSM оповещения (при наличии данных приборов на объекте), аварийно-техническое прикрытие выполняется в круглосуточном режиме, при возникновении критической внештатной ситуации, выезд специалиста для устранения причины осуществляется в течение 2 часов.

Снятие показаний с УУГ и передача данных поставщику, осуществляется при наличии установленного модема.

Наименование работ (газовая котельная)	
<u>Периодичность проведения 1 раз в месяц</u>	
1	Осмотр состояния электроосвещения, вентиляции помещения котельной, системы сигнализации.
2	Обследование на герметичность соединений трубопроводов и газопроводов, оборудования и приборов с целью выявления утечек газа, их устранение.
3	Осмотр технического состояния газовых котлов (тепловой изоляции, уплотнений дверей и лючков).
4	Проверка состояния монтажа и контактных соединений
5	Проверка каналов связи и узлов сигнализации системы контроля загазованности.
6	Проверка технического состояния приборов управления и безопасной эксплуатации котлов.
7	Проверка аварийных защит КИПиА.
8	Опробование автоматики безопасности горелки: датчиков контроля пламени, давления воздуха, давления газа, прибора аварийной блокировки горелки по утечке в газовых клапанах
9	Проверка технического состояния узла учета газа (счетчик, корректор, датчики давления и температуры). Работоспособность в режимах основного меню «Контроль» и «Работа». Проверка уровня масла в счетчике.
10	Проверка технического состояния узла учета тепла. Работоспособность в режимах основного меню «Контроль» и «Работа».
11	Проверка работоспособности GSM-модема, проверка прохождения сигналов
12	Передача показаний расхода газа с узла учета поставщику газа
13	Передача показаний расхода тепла с узла учета заказчику
<u>Периодичность проведения 1 раз в 3 месяца</u>	
1	Внешний осмотр технического состояния расширительных баков и установки для поддержания давления в котлах. Контроль давления воздуха и герметичности мембраны в расширительных баках (при необходимости - регулировка). Проверка работоспособности автоматики поддержания давления в котлах
2	Проверка технического состояния запорной арматуры.
3	Контроль работы насосов (отсутствие посторонних шумов, протечек).
4	Контроль работы сигнальных ламп шкафов управления котельной
5	Проверка работоспособности газового автоматического клапана на вводе газа.
6	Проверка работоспособности системы водоподготовки
<u>Периодичность проведения 1 раз в 6 месяцев</u>	
1	Техническое обслуживание, ревизия газовой горелки.
2	Контроль загрязненности газовых фильтров на газопроводе
<u>Периодичность проведения 1 раз в год</u>	
1	Демонтаж, монтаж КИП для проведения поверки.
2	Демонтаж, монтаж узла учета газа для проведения поверки (согласно паспорту или ранее выданному свидетельству о поверке).
3	Демонтаж, монтаж узла учета тепла для проведения поверки (согласно паспорту или ранее выданному свидетельству о поверке).
4	Демонтаж, монтаж приборов системы контроля загазованности для проведения поверки.
5	Ревизия газовой запорной арматуры.

6	Проверка наличия жидкости в термокарманах датчиков температур
7	Проверка срабатывания системы управления котельной по авариям, корректировка настроечных параметров
8	Корректировка условно-постоянных величин (компонентный состав газа, плотность, барометрическое давление), в соответствии с паспортом газа.
9	Ревизия фильтров очистки газа
10	Ревизия газовых котлов.
11	Настройка параметров газовой горелки
12	Ревизия поверхности нагрева топочного пространства, жаровых труб, турбулизаторов на наличие продуктов сгорания
13	Замеры химического состава дымовых газов газоанализатором для проверки соотношения газ-воздух на всех ступенях работы, согласно режимных карт котла. Регулировка горелки. Подготовка режимных карт (один раз в 3 года)
14	Проверка системы хим.водоподготовки

Заключительные положения:

1. Поставщик не несет ответственность за затопление нижних этажей здания, над которыми расположена газовая котельная, т.к. при строительстве должна быть предусмотрена гидроизоляция и отводящая канализация.
2. Поставщик не несет ответственность за состояние отводящих и подводящих инженерных сетей и коммуникаций, сбой в подаче и отключение электроэнергии, подачу воды к обслуживаемому оборудованию, а также за качество воды.
3. Покупатель обязан выполнять правильную эксплуатацию приборов и оборудования согласно инструкциям по эксплуатации заводов изготовителей. Соблюдать технологический режим и условия эксплуатации оборудования, соответствующие паспортным техническим характеристикам оборудования.
4. Работы по замене оборудования (газопровод, котлы, дымоходные трубы, шкафы автоматики, теплотрасса) в стоимость технического обслуживания не включены.

От Исполнителя:



От Заказчика:



СОГЛАСОВАНО:

Начальник отдела КИПиА

[Signature] Демидов Д.С.

Составил: Ведущий специалист отдела КИПиА

[Signature] Ладыгина П.Г.